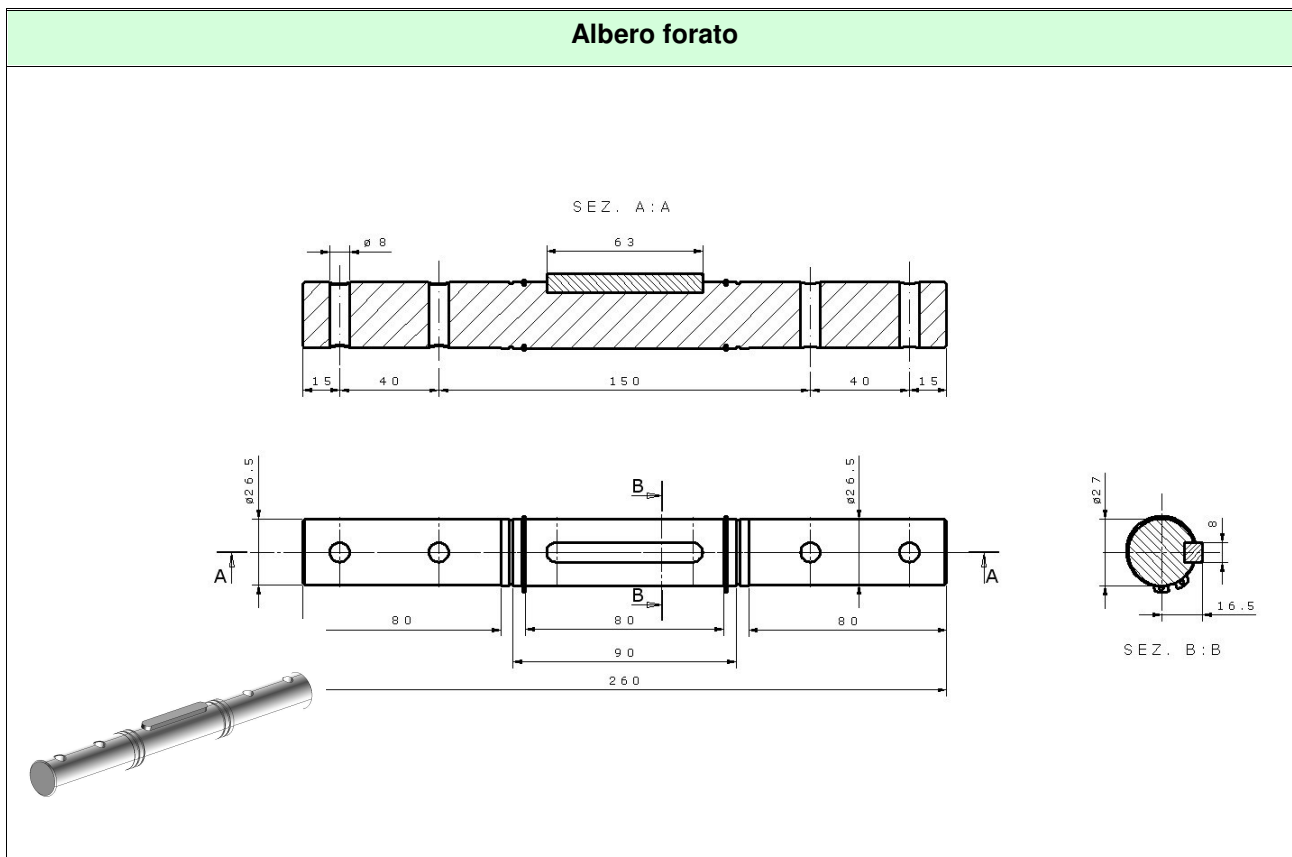




**Albero forato**

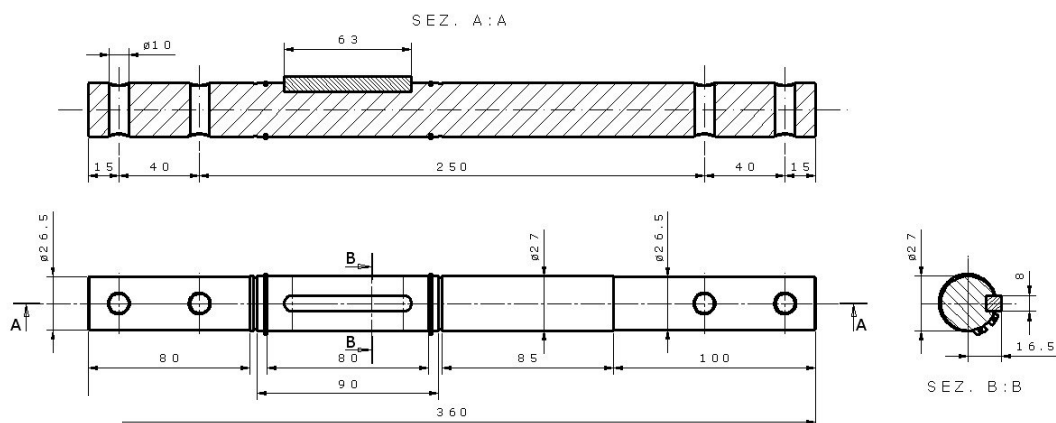


Albero forato.  
Realizzato in acciaio, zincatura elettrolitica.  
Applicabilità su motoriduttori: E0926, E0706, E0757, E1010, E1008.

CODICE	DESCRIZIONE	Kg
E0562.1	Albero forato 260 mm	1,1



**Albero forato**



Albero forato.  
Realizzato in acciaio, zincatura elettrolitica.  
Applicabilità su motoriduttori: E0926, E0706, E0757, E1010, E1008.

CODICE	DESCRIZIONE	Kg
E0562.5	Albero forato 360 mm	1,5