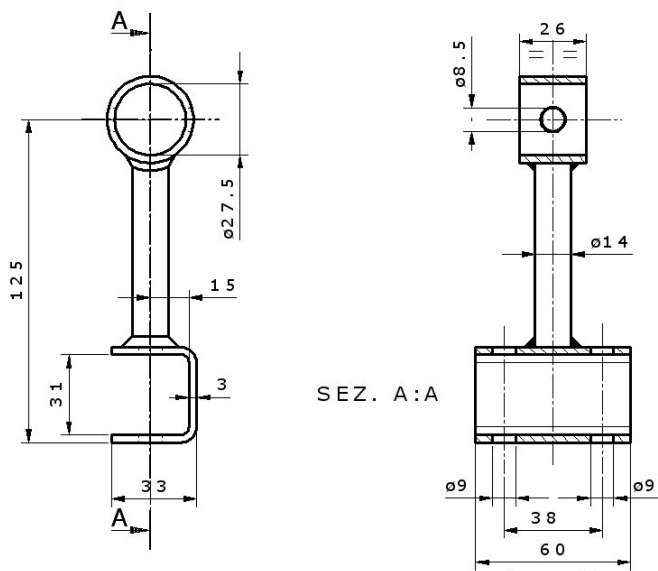




**Staffa "dritta" per tubo Ø 27**

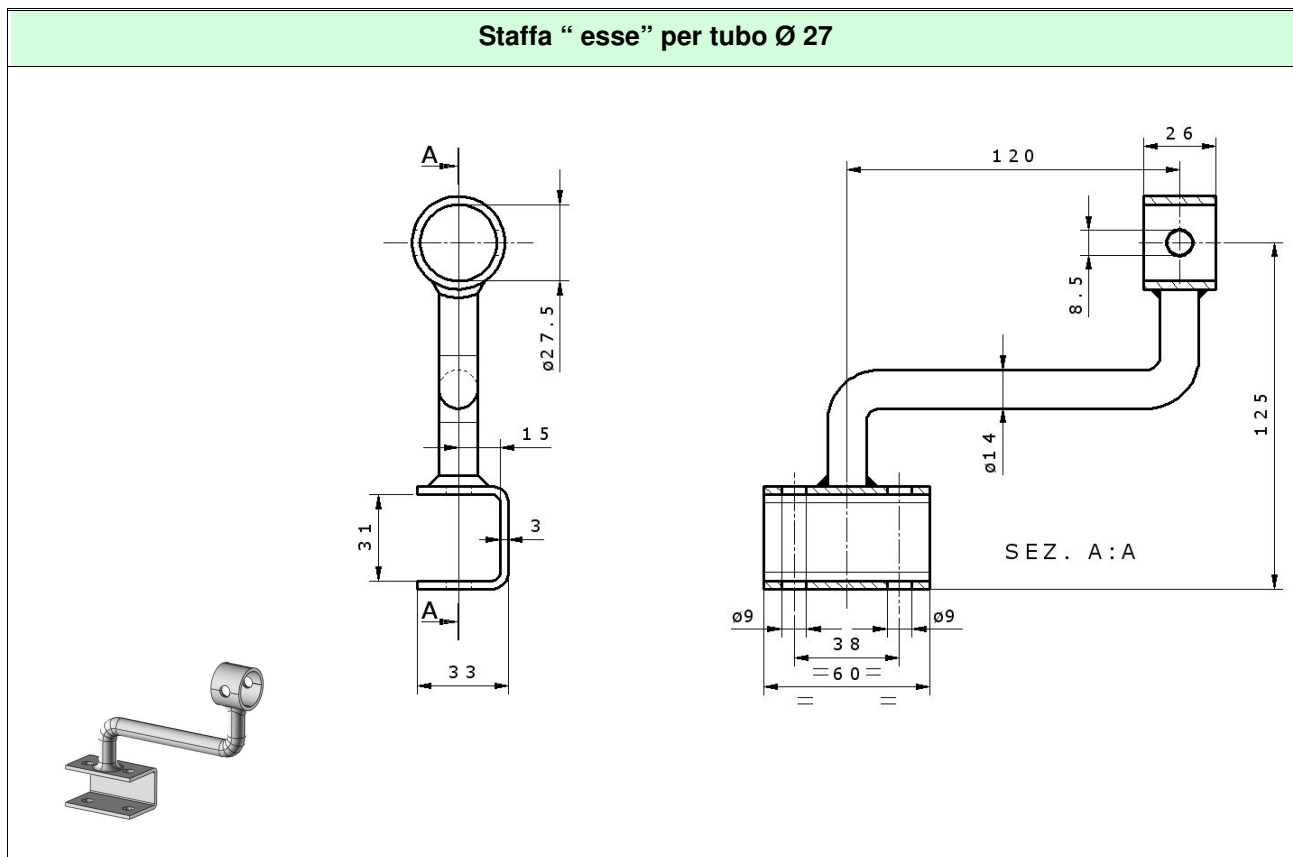


Staffa in acciaio zinc. elettrolitica.  
Applicabilità su asta forata: C0469.

CODICE	DESCRIZIONE	Kg
E0629.1	Staffa "dritta" per tubo Ø27	0,27



**Staffa "esse" per tubo Ø 27**



Staffa in acciaio zinc. elettrolitica.  
Applicabilità su asta forata: C0469.

CODICE	DESCRIZIONE	Kg
E0629.2	Staffa "esse" per tubo Ø27	0,40