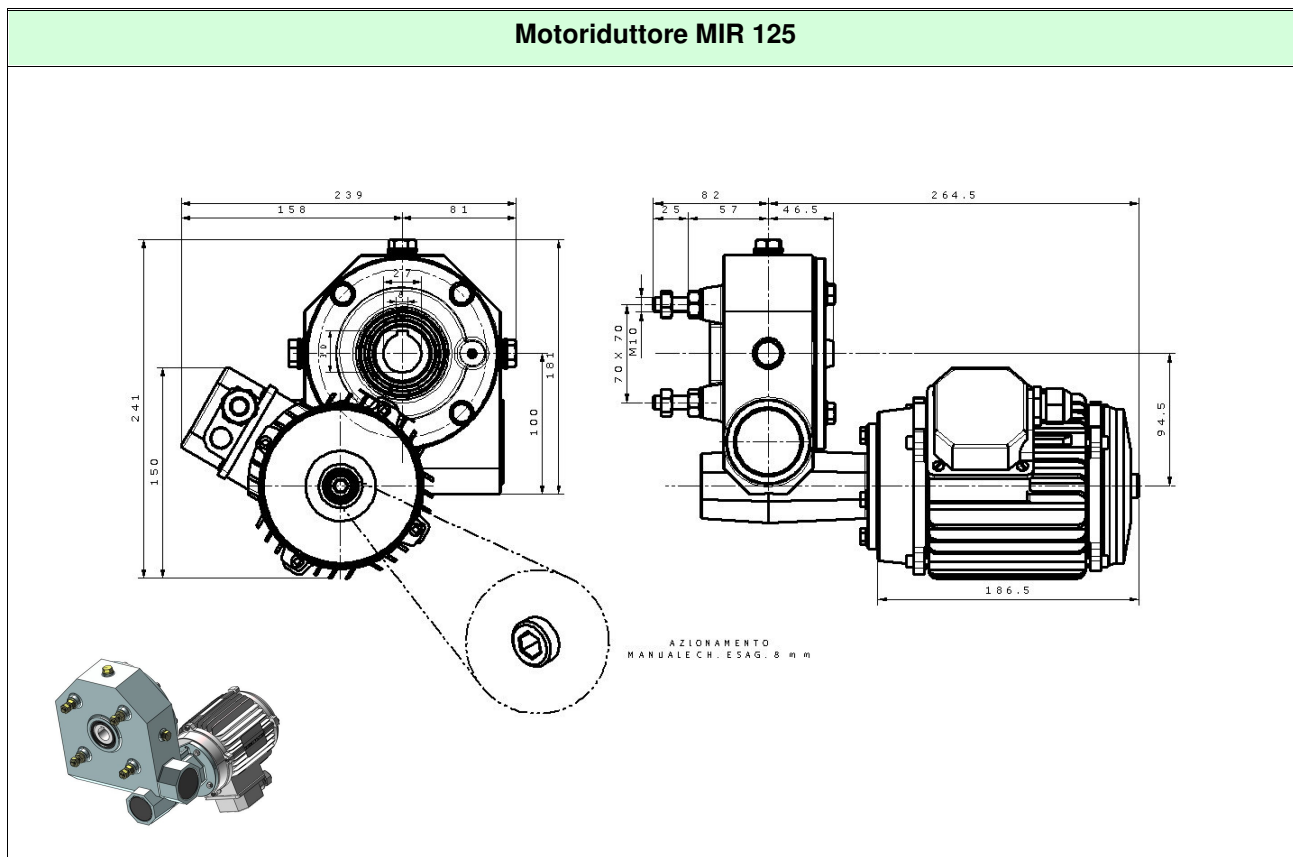




Motoriduttore MIR 125



Motoriduttore non reversibile a due stadi di vite e corona. Idoneo per azionare finestre in serre, stalle, capannoni e impianti di movimentazione schermi.

Lubrificazione a olio; cassa in alluminio con trattamento di impregnatura contro il trafilamento di olio anche a pressioni interne elevate.

Possibilità di eseguire la manovra manuale utilizzando la cava esagonale sul lato posteriore del motore.

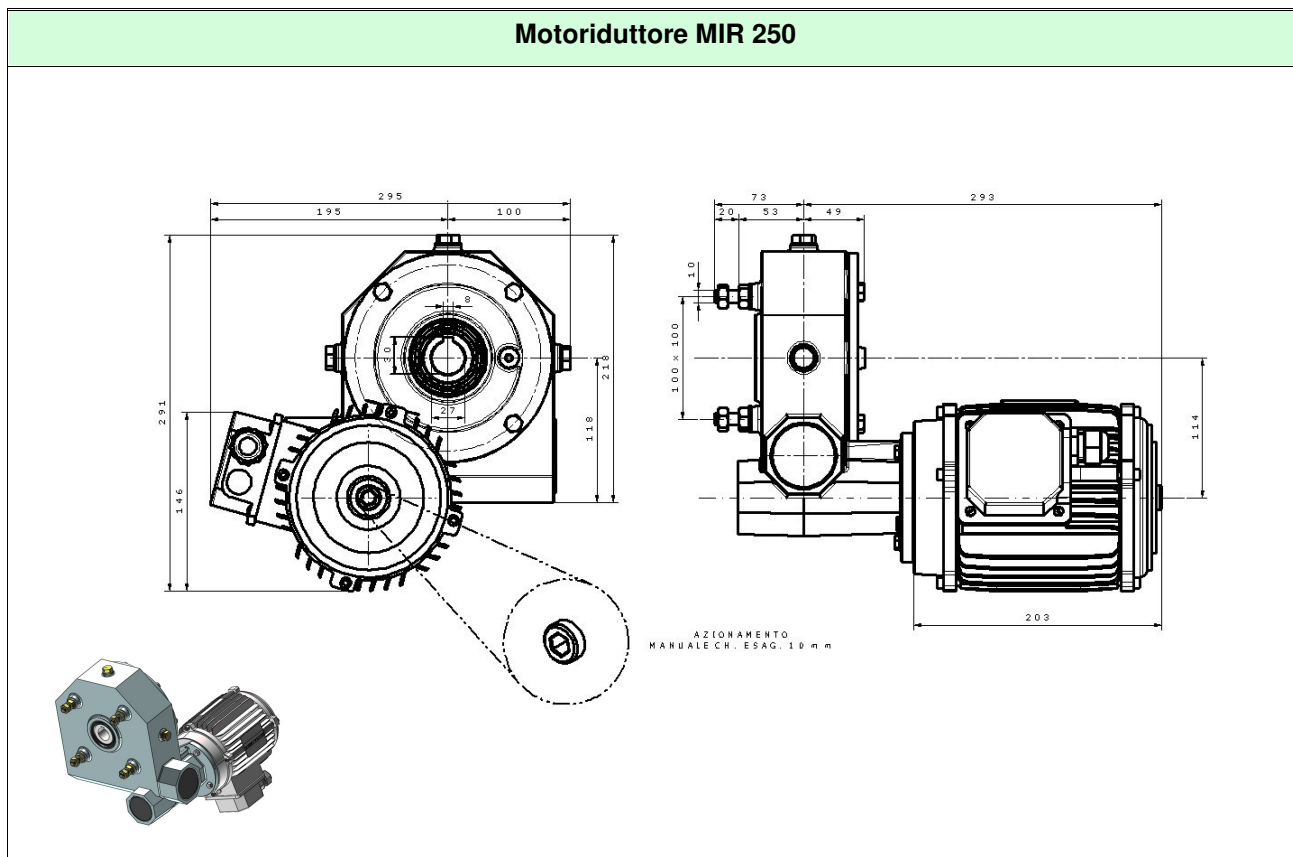
Fornito in versione standard con motore trifase 400/230 volts oppure monofase 230 volts 50 Hz.

Sono disponibili motorizzazioni speciali a richiesta

CODICE	DESCRIZIONE									
		i	RPM	Nm	Kg	IP	Kw	RPM	V	A
E0926.11	MIR 125.4.37.400V	216	4,1	170	12,3	55	0,37	900	400/230	1,2
E0926.7	MIR 125.4.25.230V	216	4,1	130	12,3	55	0,25	900	230	2,6
E0926.12	MIR 125.6.37.400V	216	6,5	150	12,3	55	0,37	1400	400/230	1,2
E0926.8	MIR 125.6.37.230V	216	6,5	120	12,3	55	0,37	1400	230	3,2



Motoriduttore MIR 250



Motoriduttore non reversibile a due stadi di vite e corona. Idoneo per azionare finestre in serre, stalle, capannoni e impianti di movimentazione schermi.

Lubrificazione a olio; cassa in alluminio con trattamento di impregnatura contro il trafilamento di olio anche a pressioni interne elevate.

Possibilità di eseguire la manovra manuale utilizzando la cava esagonale sul lato posteriore del motore.

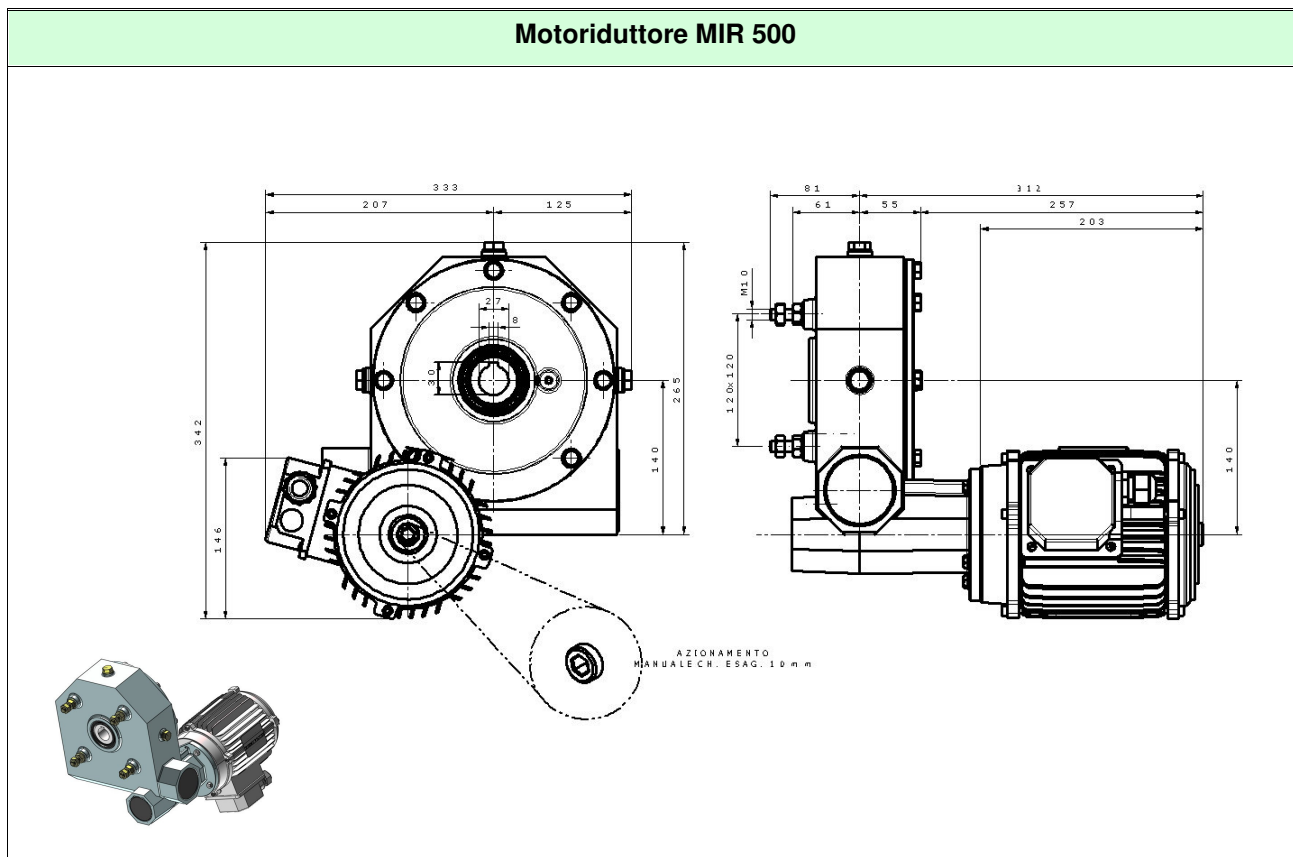
Fornito in versione standard con motore trifase 400/230 volts oppure monofase 230 volts 50 Hz.

Sono disponibili motorizzazioni speciali a richiesta

CODICE	DESCRIZIONE									
		i	RPM	Nm	Kg	IP	Kw	RPM	V	A
E0706.15	MIR 250.4.55.400V	240	3,7	410	17,10	55	0,55	900	400/230	1,9
E0706.16	MIR 250.4.55.230V	240	3,7	380	17,10	55	0,55	900	230	4,5
E0706.14	MIR 250.6.55.400V	240	5,8	270	17,10	55	0,55	1400	400/230	1,6
E0706.17	MIR 250.6.75.230V	240	5,8	240	17,10	55	0,75	1400	230	5,6



Motoriduttore MIR 500



Motoriduttore non reversibile a due stadi di vite e corona. Idoneo per azionare finestre in serre, stalle, capannoni e impianti di movimentazione schermi.

Lubrificazione a olio; cassa in alluminio con trattamento di impregnatura contro il trafilamento di olio anche a pressioni interne elevate.

Possibilità di eseguire la manovra manuale utilizzando la cava esagonale sul lato posteriore del motore.

Fornito in versione standard con motore trifase 400/230 volts oppure monofase 230 volts 50 Hz.

Sono disponibili motorizzazioni speciali a richiesta

CODICE	DESCRIZIONE										
		i	RPM	Nm	Kg	IP	Kw	RPM	V	A	
E0757.1	MIR 500.3.75.400V	500	2,8	750	22,6	55	0,75	1400	400/230	2,0	
E0757.6	MIR 500.3.75.230V	500	2,8	650	22,6	55	0,75	1400	230	5,6	
E0757.4	MIR 500.6.75.400V	168	5,3	500	22,6	55	0,75	900	400/230	2,3	
E0757.7	MIR 500.6.55.230V	168	5,3	375	22,6	55	0,55	900	230	4,5	