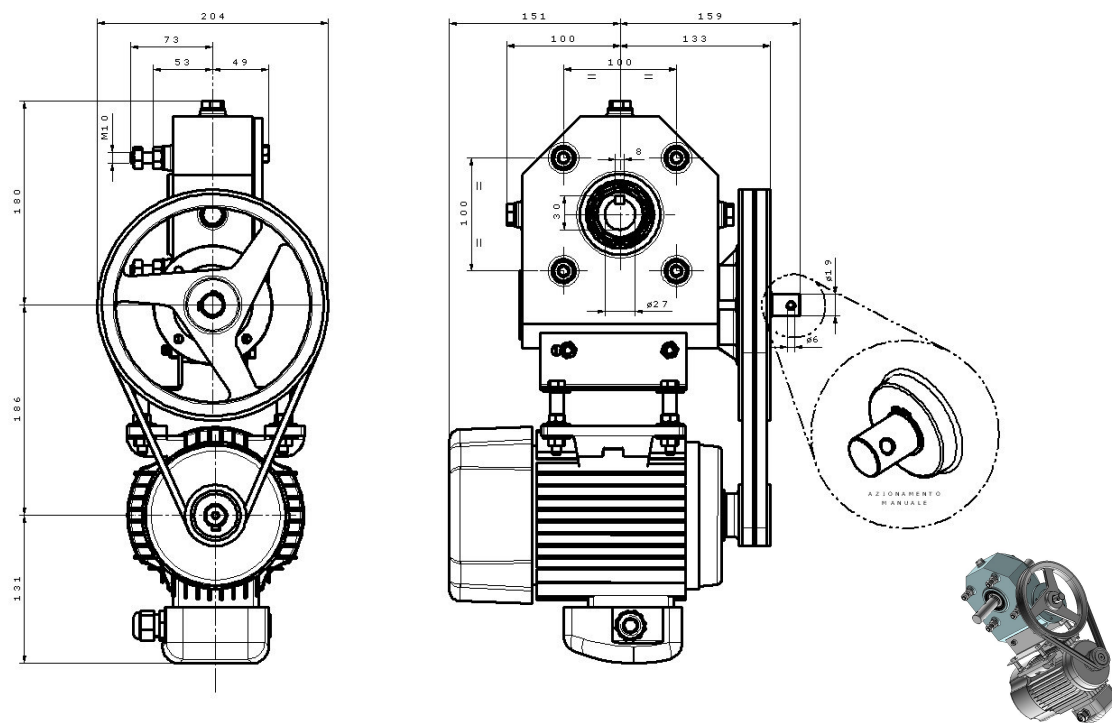




### Motoriduttore MIR 200



Motoriduttore non reversibile ad uno stadio di vite e corona con pulegge. Idoneo per azionare finestre in serre, stalle, capannoni e impianti di movimentazione schermi.

Lubrificazione a olio; cassa in alluminio con trattamento di impregnatura contro il trafilamento di olio anche a pressioni interne elevate.

Possibilità di eseguire la manovra manuale utilizzando il foro sull'albero sporgente della puleggia grande.

Fornito in versione standard con motore trifase 400/230 volts oppure monofase 230 volts 50 Hz.

Sono disponibili motorizzazioni speciali a richiesta

CODICE	DESCRIZIONE									
		i	RPM	Nm	Kg	IP	Kw	RPM	V	A
E1008.1	MIR 200.6.75.400V	240	5,8	450	18,6	55	0,75	1400	400/230	2,0
E1008.2	MIR 150.6.75.230V	240	5,8	400	18,6	55	0,75	1400	230	5,6