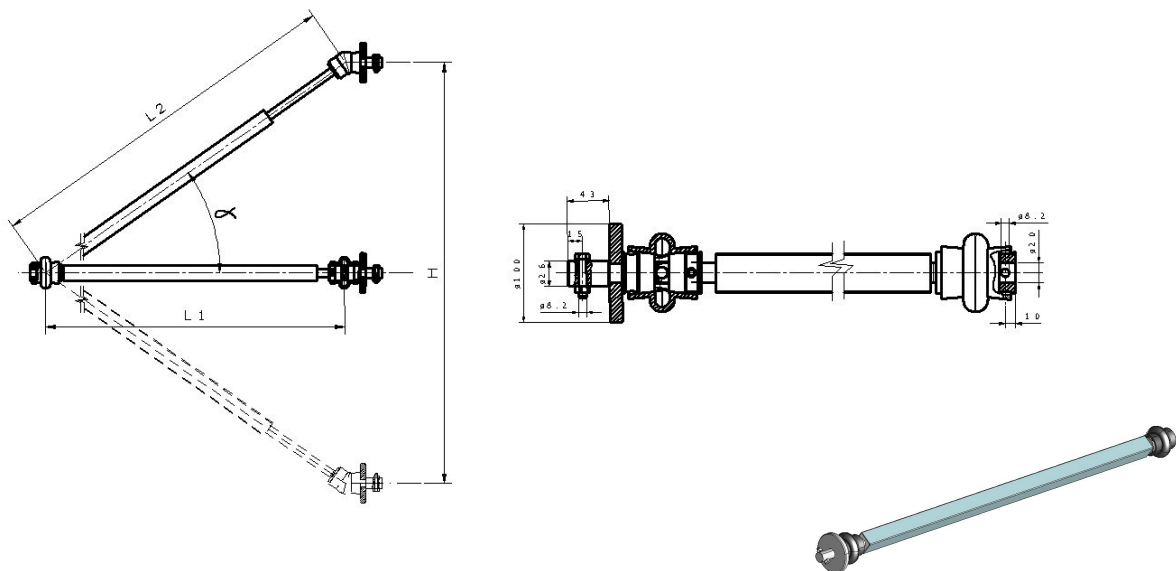




Braccio telescopico



Braccio telescopico per aperture laterali avvolgibili.
Camicia esterna in tubolare alluminio anodizzato e stelo telescopico in acciaio inox.
Applicabilità su albero per braccio telescopico: E0971.6, E0971.9

CODICE	DESCRIZIONE	H	L1	L2	Nm	α max	Kg
E1051.1	Braccio telescopico 1.5	1.800	1.000	1.350	100	45	5,5
E1051.2	Braccio telescopico 2.2	2.500	1.300	1.800	100	45	6,2
E1051.3	Braccio telescopico 2.9	3.500	1.750	2.500	100	45	7,5
E1051.4	Braccio telescopico 3.6	4.200	2.100	3.000	100	45	8,2