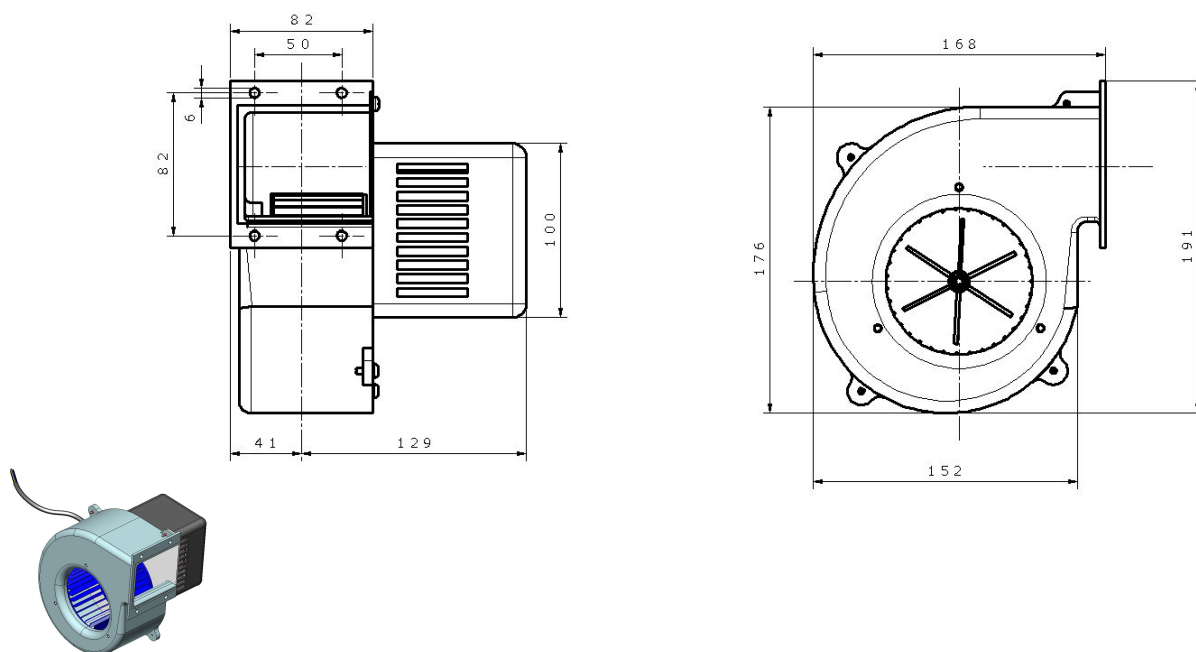




Ventilatore centrifugo



Ventilatore centrifugo per il gonfiaggio del doppio telo nei tunnels.
Ventola e coclea in alluminio.

Velocità a bocca libera 2300 giri/min
Portata a bocca libera 190 m³/h
Pressione statica 270 Pa
Assorbimento 58 W

CODICE	DESCRIZIONE	Kg
VCE48449	Ventilatore centrifugo	2,5